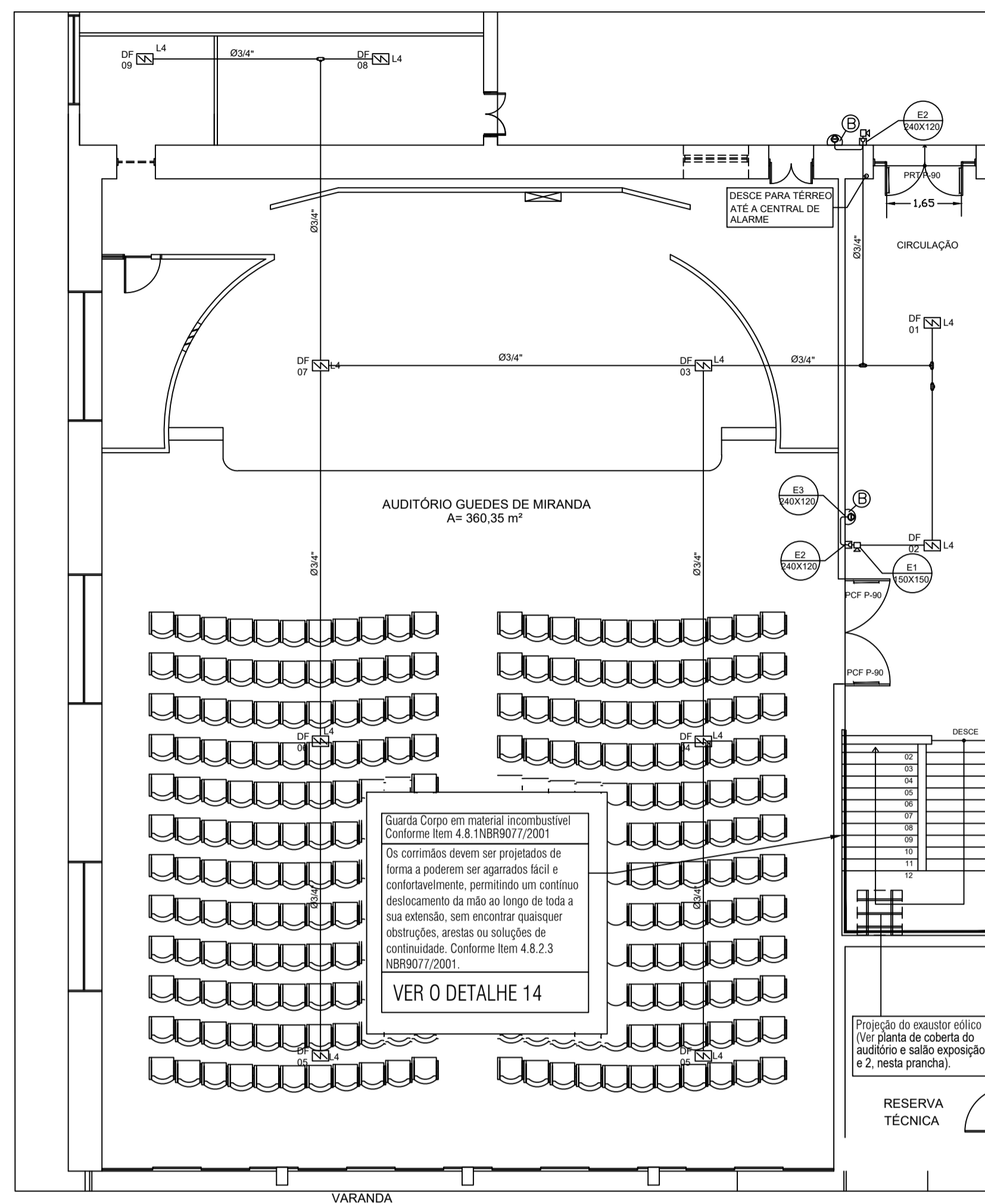
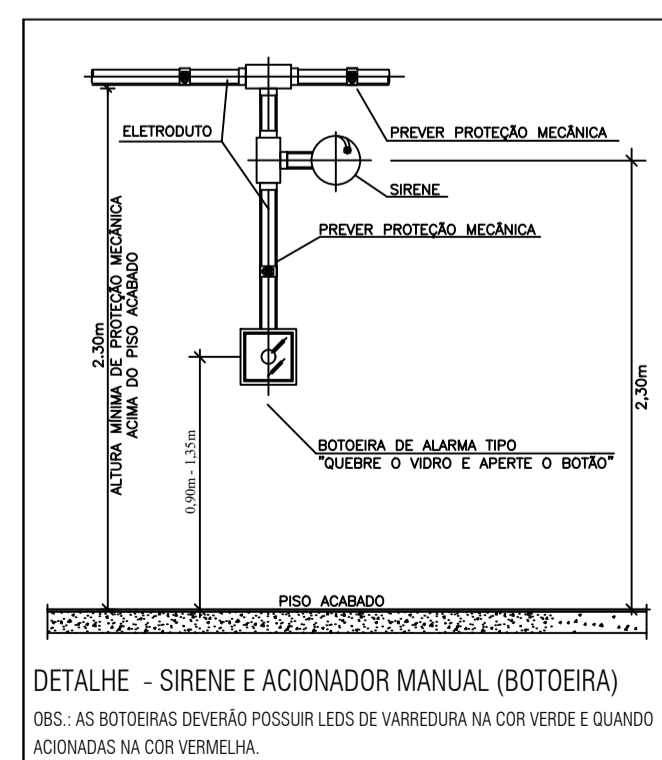
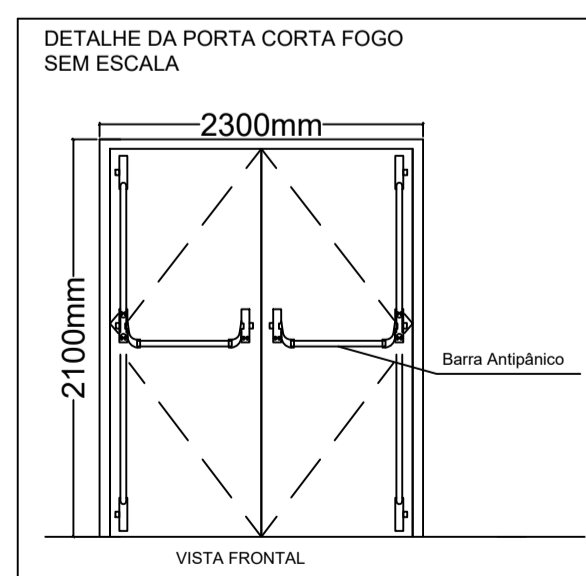
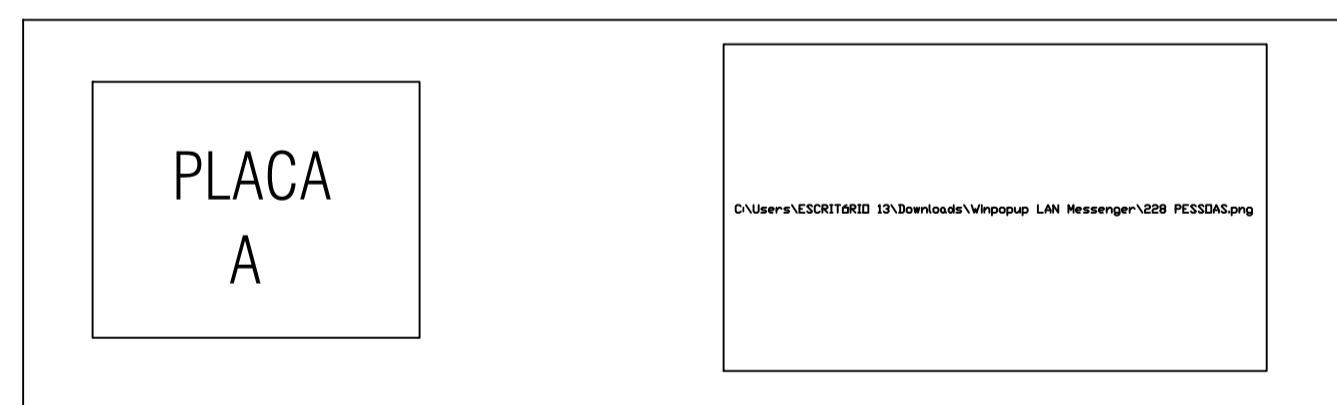


PLANTA BAIXA - 1º PAVIMENTO (AUDITÓRIO) - EQUIPAMENTOS DE EXTIÇÃO E SINALIZAÇÃO  
 ESCALA: 1/100



PLANTA BAIXA - 1º PAVIMENTO (AUDITÓRIO) - SISTEMA DE DETECÇÃO E ALARME DE INCÊNDIO  
 ESCALA: 1/100

ESPECIFICAÇÕES:

(A)	CAIXA METÁLICA 60x90x20cm, MANGUEIRA TIPO 2 Ø38mm x 30,00m, (2 LANCES DE 15,00m CADA), ESGUICHO Ø38mm REQUINTE Ø16mm
(B)	ALARME COM BOTOEIRA TIPO QUEBRE O VIDRO E SINALIZADOR AUDIO VISUAL, h=1,35m

### LEGENDA

SÍMBOLO	DESCRIÇÃO
	ACIONADOR MANUAL/BOTOEIRA, INSTALADO À 1,20m DO PISO.
	AVISADOR SONORO MECÂNICO/ ELETRÔNICO, INSTALADO À 2,20m DO PISO.
	BOTOEIRA DE ACIONAMENTO MANUAL DAS BOMBAS DE INCÊNDIO, INSTALADO À 1,20m DO PISO.
	BATERIA DE ACUMULADORES PARA O SISTEMA DE DETECÇÃO E ALARME
	CANALIZAÇÃO DE INCÊNDIO, EM AÇO CARBONO SOLDADO, SEM COSTURA.
	CENTRAL DE DETECÇÃO E ALARME
	CONDULETE TIPO "L", EM ALUMÍNIO FUNDIDO
	CONDULETE TIPO "T", EM ALUMÍNIO FUNDIDO
	CONDULETE TIPO "X", EM ALUMÍNIO FUNDIDO
	DETECTOR DE FUMAÇA ÓPTICO
	DETECTOR DE CALOR PONTUAL
	EXTINTOR PORTÁTIL DE PÓ QUÍMICO SECO (PQS) - 4KG / 20-BC
	EXTINTOR PORTÁTIL DE ÁGUA PRESSURIZADA (H2O) - 10L / 2A
	EXTINTOR PORTÁTIL DE PÓ QUÍMICO SECO (PQS-ABC) - 12 KG 3A: 40-BC
	EXTINTOR PORTÁTIL DE GÁS CARBÔNICO (CO2) - 6KG / 5-BC
	ELETRODUTO EM FERRO OU AÇO GALVANIZADO DIÂMETRO MÍNIMO 25mm (1")
	HIDRANTE DE PAREDE NO INTERIOR DO ABRIGO
	PRUMADA DE HIDRANTE SUBINDO OU DESCENDO NOMENCLATURA DA TUBULAÇÃO DIÂMETRO DA TUBULAÇÃO
	PONTO DE ILUMINAÇÃO DE EMERGÊNCIA COM 02 LÂMPADAS FLUORESCENTES 8W
	ROTA DE FUGA - SAÍDA FINAL
	ROTA DE FUGA - DIREÇÃO A SEGUIR
	EXAUSTOR MECÂNICO, COM VAZÃO DE 4000M³/H

### TABELA DE INDICAÇÃO

SÍMBOLO	SIMBOLOGIA
	INDICAÇÃO DO LAÇO
	SIGLA
	Nº DO DETECTOR

### LEGENDA

SÍMBOLO	DESCRIÇÃO
	ACIONADOR MANUAL/BOTOEIRA, INSTALADO À 1,20m DO PISO.
	AVISADOR SONORO MECÂNICO/ ELETRÔNICO, INSTALADO À 2,20m DO PISO.
	BOTOEIRA DE ACIONAMENTO MANUAL DAS BOMBAS DE INCÊNDIO, INSTALADO À 1,20m DO PISO.
	BATERIA DE ACUMULADORES PARA O SISTEMA DE DETECÇÃO E ALARME
	CANALIZAÇÃO DE INCÊNDIO, EM AÇO CARBONO SOLDADO, SEM COSTURA.
	CENTRAL DE DETECÇÃO E ALARME
	CONDULETE TIPO "L", EM ALUMÍNIO FUNDIDO
	CONDULETE TIPO "T", EM ALUMÍNIO FUNDIDO
	CONDULETE TIPO "X", EM ALUMÍNIO FUNDIDO
	DETECTOR DE FUMAÇA ÓPTICO
	DETECTOR DE CALOR PONTUAL
	EXTINTOR PORTÁTIL DE PÓ QUÍMICO SECO (PQS) - 4KG / 20-BC
	EXTINTOR PORTÁTIL DE ÁGUA PRESSURIZADA (H2O) - 10L / 2A
	EXTINTOR PORTÁTIL DE PÓ QUÍMICO SECO (PQS-ABC) - 12 KG 3A: 40-BC
	EXTINTOR PORTÁTIL DE GÁS CARBÔNICO (CO2) - 6KG / 5-BC
	ELETRODUTO EM FERRO OU AÇO GALVANIZADO DIÂMETRO MÍNIMO 25mm (1")
	HIDRANTE DE PAREDE NO INTERIOR DO ABRIGO
	PRUMADA DE HIDRANTE SUBINDO OU DESCENDO NOMENCLATURA DA TUBULAÇÃO DIÂMETRO DA TUBULAÇÃO
	PONTO DE ILUMINAÇÃO DE EMERGÊNCIA COM 02 LÂMPADAS FLUORESCENTES 8W
	ROTA DE FUGA - SAÍDA FINAL
	ROTA DE FUGA - DIREÇÃO A SEGUIR
	EXAUSTOR MECÂNICO, COM VAZÃO DE 4000M³/H

### ESPECIFICAÇÕES:

(A)	CAIXA METÁLICA 60x90x20cm, MANGUEIRA TIPO 2 Ø38mm x 30,00m, (2 LANCES DE 15,00m CADA), ESGUICHO Ø38mm REQUINTE Ø16mm
(B)	ALARME COM BOTOEIRA TIPO QUEBRE O VIDRO E SINALIZADOR AUDIO VISUAL, h=1,35m

TÍTULO: PROJETO DE COMBATE À INCÊNDIO			
OBRA: ADAPTAÇÕES DAS INSTALAÇÕES DE COMBATE À INCÊNDIO NO PRÉDIO ESPAÇO CULTURAL	ENDEREÇO DA OBRA: ESPAÇO CULTURAL - UFAL (ANTIGA REITORIA) PRAÇA VISCONDE DE SINIMBU, 206, CENTRO MACÉIO-AL	DESENHISTA: ADANIEL VIEIRA	PROPRIETÁRIO: UFAL - UNIVERSIDADE FEDERAL DE ALAGOAS
ASSUNTO: PLANTA BAIXA DO 1º PAVIMENTO - AUDITÓRIO	ESCALA: 1/100	FRANQUIA: PCI 03/07	
RESPONSÁVEL TÉCNICO: GEORGE MAGNO TENÓRIO PEIXOTO ENG. ELET. E DE SEG. DO TRAB. CREA: 020415173-2			
REVISÃO: 00 - EMISSÃO INICIAL		CONSTRUIDA TOTAL: 5141,96 m²	TOTAL DO TERRENO: 4708,78 m²
COPIAÇÃO 00 PCI 2015 12		DATA: 11/12/2015	