

Equipamentos Logitech para Conferência Web

Procedimento de Instalação dos equipamentos para do serviço Conferência Web:

Reuniões via serviço Conferência Web podem ser realizadas utilizando computadores que possuam microfone e câmera, externos ou embutidos. Porém recomenda-se que sejam utilizados os dispositivos abaixo para as reuniões institucionais, que foram fornecidos para esta finalidade:



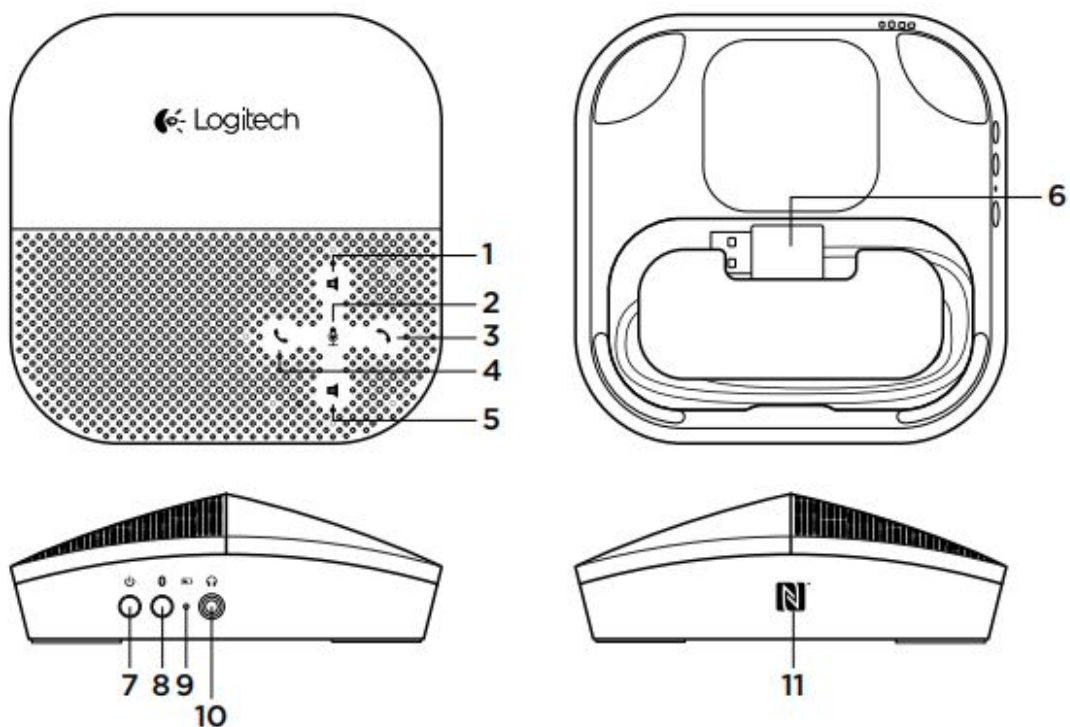
A. Logitech® Mobile Speakerphone P710e



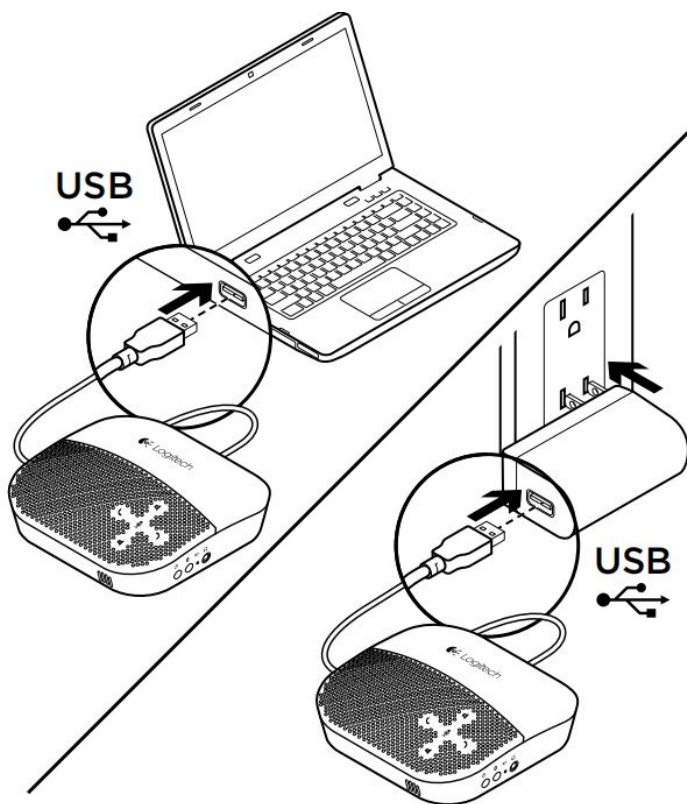
B. C925E BUSINESS WEBCAM

A) Instalando o Logitech® Mobile Speakerphone P710e

Instruções sobre os botões e conexões laterais:



- | | |
|---------------------|--------------------------------|
| 1. Aumentar volume | 7. Liga/Desliga |
| 2. Microfone mudo | 8. Pareamento Bluetooth |
| 3. Encerrar chamada | 9. Indicador de bateria |
| 4. Atender chamada | 10. Conector de fone de cabeça |
| 5. Diminuir volume | 11. Área de alvo NFC |
| 6. Cabo USB | |



Conexão com o PC via USB:

1. Primeiramente, conecte o dispositivo na entrada USB do computador que será usado para a conferência. Para carregar, conecte o cabo USB à fonte de alimentação específica do dispositivo, conforme indicado na imagem.

2. Verifique no Computador se o P710e está selecionado como o dispositivo padrão de áudio nas configurações do seu Sistema Operacional e na sua Aplicação. Pronto! Seu dispositivo já está pronto para uso

Conexão com qualquer dispositivo Bluetooth (Celular, PC, etc):

1. Pressione e segure o botão Liga / Desliga para LIGAR o dispositivo. As luzes azuis irão piscar em sentido horário

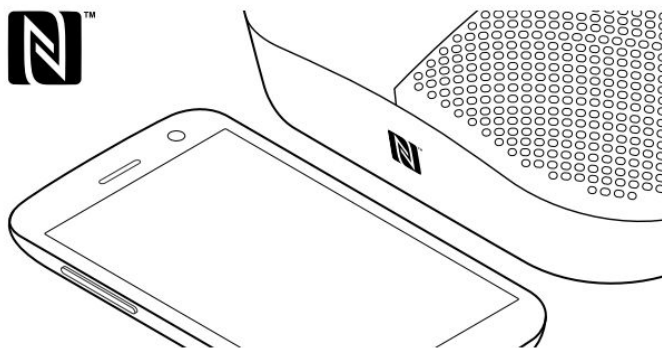
2. Coloque seu dispositivo móvel no modo de emparelhamento e emparelhe com o P710e. Você pode emparelhar até oito dispositivos Bluetooth com apenas dois ativos ao mesmo tempo.

3. Se você possui um dispositivo habilitado para NFC, posicione próximo à área de destino da NFC no P710e. Você deve ver uma mensagem no seu telefone perguntando se você gostaria de emparelhar com o P710e.

- O P710e deve estar ligado.

- Observe, posicione seu dispositivo habilitado para NFC perto da área alvo NFC um segundo hora de desconectar do P710e. Isso é útil se você ainda estiver dentro do alcance do P710e, mas deseja gerenciar chamadas no dispositivo móvel.

- Repita o procedimento novamente para reconectar

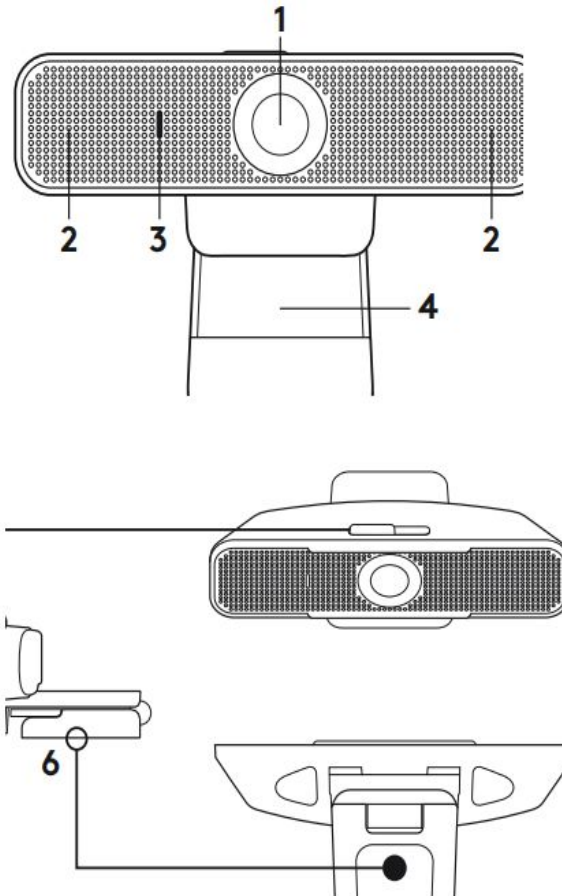


B) Instalando o C925E BUSINESS WEBCAM

Abaixo seguem as instruções sobre o produto C925E Business Webcam e os 3 passos para a instalação:

CARACTERÍSTICAS

1. Lente HD 1080p com focagem automática
2. Microfones omnidireccionais
3. Luz de actividade
4. Clip/base flexível
5. Obturador de privacidade
6. Fixação do tripé



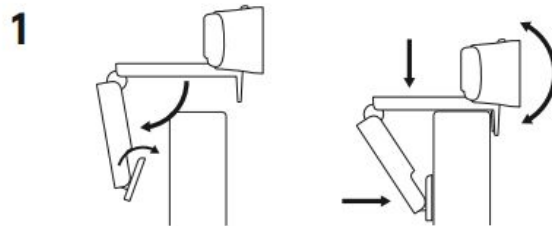
INSTALAR A SUA CÂMARA WEB

1. Coloque a câmera Web

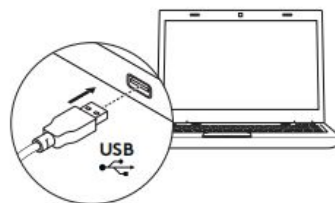
Concebida para o seu modo preferido de efectuar videochamadas, coloque a câmera onde desejar –sobre o monitor de um computador, secretária ou tripé.

Para colocar sobre um monitor:

Segure a câmera Web como indicado e abra o clip/base flexível com a outra mão. Monte a câmera Web, certificando-se de que a extremidade do clip flexível/base está fixa na parte posterior do monitor.



2



2. Ligue a câmera Web

Conecte a câmera Web a uma porta USB no computador. Os drivers UVC do Windows® ou do Mac são carregados automaticamente. A instalação do driver pode demorar alguns minutos.

3. Utilize a câmera Web

A câmera Web não inclui software de videochamada. Para efectuar uma videochamada, utilize a nossa aplicação de videochamada.



Imagem ilustrativa da Câmera C925E Business Webcam instalada sobre um monitor



Imagem ilustrativa da Logitech® Mobile Speakerphone P710e e suas formas de instalação